

## VIP Summary Report

Dealer: 17481 - AUTOTRAPER SP. Z O.O.

Date: 21 July 2017 Time: 06:20:41

VIN: 1C4RJFDJ5DC625823

Dealer Entered Name:

Dealer Entered Odometer: 106 429

kilometers

**STRICTLY CONFIDENTIAL:** This information is provided to DEALER, in accordance with Section 4 of DEALER's Software License, Data Exchange and Electronic Commerce Agreement with Chrysler Group LLC. All information provided is based on entries provided by DEALER.

### Warning Messages

OWNER'S LAST NAME WAS NOT ENTERED.

### Vehicle Restrictions - No Vehicle Restriction

### Vehicle Service Information

<b>Year/Model:</b>	2013 JEEP GRAND CHEROKEE SRT6 4X4 SPORT UT	<b>Last Odometer:</b>	89 618 kilometers on 21 czerwiec 2016
<b>Body Style:</b>	WKJX74	<b>In-Service Date:</b>	28 marzec 2013
<b>Engine:</b>	ESG-6.4L V8 SRT HEMI MDS Engine	<b>In-Service Odometer:</b>	0 kilometers
<b>Transmission:</b>	DGJ-5-Speed Auto W5A586 Transmission	<b>Odometer Type:</b>	kilometers
<b>Color 1:</b>	PXR-Brilliant Black Crystal Pearl Coat	<b>Car Line:</b>	W
<b>Color 2:</b>	QXR-Brilliant Black Crystal Pearl Coat	<b>Build Date:</b>	10 grudzie 2012
<b>Current Market Register:</b>		<b>Hour:</b>	08
<b>Book:</b>	R		

### Warranty Information

REFER TO SPECIFIC LOPS FOR ADDITIONAL COVERAGE AND LIMITS

Type of Warranty	Original	Deductible	Expiration	Remaining
BASIC	24 Months or Unlimited kilometers	0	28 marzec 2015	Expired (Time)
POWERTRAIN	24 Months or Unlimited kilometers	0	28 marzec 2015	Expired (Time)
PERFORATION	84 Months or Unlimited kilometers	0	28 marzec 2020	37 Months or Unlimited kilometers
EMISSIONS	24 Months or Unlimited kilometers	0	28 marzec 2015	Expired (Time)
ADJUSTMENT	24 Months or Unlimited kilometers	0	28 marzec 2015	Expired (Time)
AIR CONDITIONING	24 Months or Unlimited kilometers	0	28 marzec 2015	Expired (Time)
EXTENDED FEDERAL EMISSIONS	24 Months or Unlimited kilometers	0	28 marzec 2015	Expired (Time)

WCC	Roadside Assistance	Towing Assistance	Master Shield	Transferable-Powertrain Warranty
899	NO	N/A	N/A	N/A

### Service Contract - No Service Contracts Available

### Service History (24 Month)

Repair Date	Dealer/Payee	Claim Number	Repair Odometer	List Date	Transaction Type
21 czerwiec 2016	17481 - AUTOTRAPER SP. Z O.O. 0BRD9182 - Safety Recall R09 - Fuel Pump	001090	89 618 Kilometers	2016053	RECALL REPAIR

### Recall Information

## VIP Summary Report

Dealer: 17461 - AUTOTRAPER SP. Z O.O.

Date: 21 July 2017 Time: 08:20:41

VIN: 1C4RJFDJ5DC625623

Dealer Entered Name:

Dealer Entered Odometer: 108 429

kilometers

STRICTLY CONFIDENTIAL: This information is provided to DEALER, in accordance with Section 4 of DEALER's Software License, Data Exchange and Electronic Commerce Agreement with Chrysler Group LLC. All information provided is based on entries provided by DEALER.

### Incomplete Recall - No Incomplete Recall Information Available

#### Complete Recall

Recall Number	Description	Launch Date	Repair Date
P14	BRAKE BOOSTER	16 maj 2014	25 czerwiec 2014
P36	SUN VISOR WIRING	19 sierpień 2014	3 listopad 2014
R00	FUEL PUMP RELAY	10 kwiecień 2015	21 czerwiec 2016

### Vehicle Owner Information

Name:	OWNER INFO NOT FOUND	Preferred Name:	
Address:		City:	
State/Province:		Postal Code:	
Country:		Language Preference:	
Telephone-Home:		Telephone-Business:	
Fax:		Original Owner:	

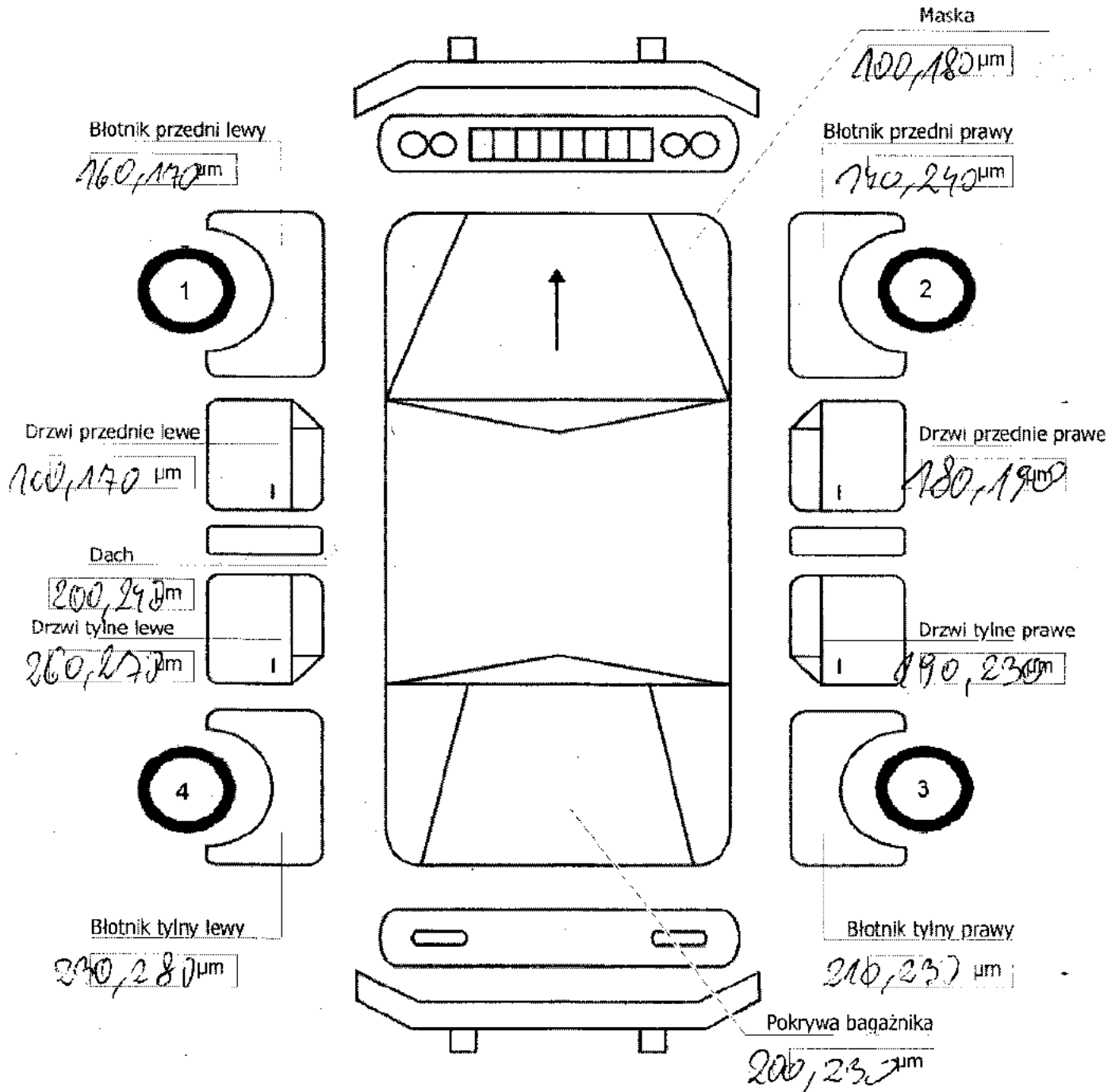
### Vehicle Sale Information

Selling Dealer:	13211 - AUTOTRAPER 4X4 AUTOTRAPER SPOR	Sales Type:	1 - DIRECT RETAIL
City:	STAROWA GORA	State/Province:	EX
Country:	POL	Telephone:	0390

### CAIR - No Open/Close CAIR Information Available

## WYNIKI POMIARU GRUBOŚCI POWŁOKI LAKIEROWANEJ ULTRAMETREM ( $\mu\text{m}$ ) I WYSOKOŚCI RZEŻBY BIEŻNIKA ( mm )

SAMOCHÓD MARKI: Jeep Grand NR REJ.: ELW ER76



Lp.	Marka/rozmiar/type ogumienia	Wysokość rzeźby bieżnika (mm)
1		
2		
3		
4		

**Historia serwisowa - [4372] EL847PS**

Pojazd: JEEP GR. CHEROKEE 1C4RJFDJ5DC625623

Zlecenie: (2653-P) z dnia: 2015.08.05

Przeгляд 72 tyś

Stan licznika: 74141 km Doradca 1 - [0001] Doradca 2 - [0001]

PRZEGLĄD 74 TYŚ		21 0 0
WYMIANA FILTRA KABINOWEGO Z ODGRZYBIANIEM		21 0 0
WYMIANA ŻARÓWKI PRAWEGO STOPU		21 0 0
629 FILTR KABINOWY WK2	68079487AA-1	1.0
1718 FILTR POWIETRZA WK 3,6	04861756AA-1	1.0
101393 żarówka	L0003157	1.0
2033070 FILTR OLEJU RT	04884899A8	1.0
2044570 OLEJ TOTAL QUARTZ 5W40 1L. 208l BECZKA	TOT 5W40 BECZKA	7.0
3000005 ODGRZYBIACZ KLIMATYZACJI	MATPOM5	10.0

Zlecenie: (3160-P) z dnia: 2016.02.09

SPR. I WYMIANA KŁOCKÓW

Stan licznika: 89618 km Doradca 1 - [9006] Doradca 2 - [9004]

HAMULCOWYCH

24-65-19-01 FILTR NAWIEWU POWIETRZA KLIMATYZACJI (FWD) -		21 0 0
85-41-ML-00 DIAGNOSTYKA KOMPUTEROWA SILNIKA/SKRZYNI		21 0 0
KŁOCKI PRZÓD WYMIANA KŁOCKÓW HAMULCOWYCH PRZÓD		11 0 0
PRZEGLĄD		21 5 0
WYMIANA ŚWIEC ZAPŁONOWYCH		21 0 0
UZUPEŁNIENIE OŚWIETLENIA ZWNĘTRZNEGO		21 0 0
629 FILTR KABINOWY WK 3.6/3.0	68079487AA-1	1.0 SZT
966 PŁYN DO SPRYSKIWACZA-ZIMOWY	PLYN ZIMOWY	4.0
968 ŻARÓWKA W5W	NAR W5W	2.0
1718 FILTR POWIETRZA WK 3,6	04861756AA-1	1.0 SZT
2702 KŁOCKI HAMULCOWE PRZEDNIE WK2 SRT	68144427A8-1	1.0
2706 DYSZA SPRYSKIWACZA WK-2	65372143A8	1.0 SZT
2707 ŚWIECA ZAPŁONOWA 6.4 SRT	SP149212AC	18.0 SZT
2033070 FILTR OLEJU RT	04884899A8	1.0 SZT
2034260 BATERIA	L004157NAK	1.0
2044570 OLEJ TOTAL QUARTZ 5W40 1L. 208l BECZKA	TOT 5W40 BECZKA	7.0 SZT
3000005 ODGRZYBIACZ KLIMATYZACJI	MATPOM5	20.0

Zlecenie: (3165-P) z dnia: 2016.02.10

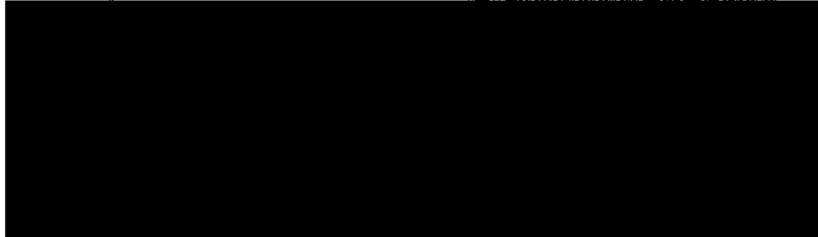
AKCJA NAPRAWCZA R09

Stan licznika: 89618 km Doradca 1 - [9002] Doradca 2 - [9002]

08-R0-91-B2 AN R09 - MONTAŻ DODATKOWEGO PRZEKAŹNIKA		6 0 0
---	--	-------


**Dane pojazdu:**

Typ pojazdu	GRAND CHEROKEE WK2
Nr rejestracyjny	EL847PS
Nr nadwozia	1C4RJFDJ8DC625623
Nr silnika	WK 6.4
Nr komisyjny	
Data 1 rejestracji	28-03-2013
Pojemność (cm)	6400
Moc (KM)	
Masa własna (kg)	
Masa całkowita (kg)	
Nacisk osi (kg)	

**Dane użytkownika:**


1. Zlecenie: 36290/OLD/2013      2013-03-26      stan licznika - 52 km

**OPIS USTERKI:**

1. Wymiana opon na zimowe

2. Zlecenie: 36289/OLD/2013      2013-03-26      stan licznika - 52 km

**OPIS USTERKI:**

1. Przegląd przedsprzedażny

3. Zlecenie: 36322/OLD/2013      2013-04-02      stan licznika - 52 km

**OPIS USTERKI:**

1. OPONY

4. Zlecenie: 37429/AT/OLD/2013      2013-09-24      stan licznika - 12438 km

**OPIS USTERKI:**

1. przegląd po 12000 km

5. Zlecenie: 37429/AT/OLD/2013      2013-09-24      stan licznika - 12438 km

**OPIS USTERKI:**

1. DEZYNFEKCJA A/C 2. FORTE

6. Zlecenie: 31101/01/P//2014      2014-01-15      stan licznika - 25433 km

**OPIS USTERKI:**

PRZEGLĄD PO 24 TYS KM

7. Zlecenie: 320101/01/P//2014      2014-06-16      stan licznika - 36082 km

**OPIS USTERKI:**

PRZEGLĄD PO 36000 KM, PEKNIĘTA SZYBA CZOŁOWA

8. Zlecenie: 242101/01/G//2014      2014-08-25      stan licznika - 37000 km

**OPIS USTERKI:**

PEKNIĘCIE SZYBY CZOŁOWEJ POD USZCZELKĄ SZYBY. BRAK ŚLADÓW USZKODZEN MECHANICZNYCH-WYMIANA; AN P14 - SERWO HAMULCOWE

9. Zlecenie: 467101/01/G//2014      2014-10-31      stan licznika - 48215 km

**OPIS USTERKI:**

SKRZYPIENIE WEWNĘTRZ POJAZDU NA NIERÓWNOŚCIACH; AN P36 WIĄZKA DACHU; KONTROLA PRZYCISKÓW STEROWANIA KLIMATYZACJA, CIĘŻKO DZIAŁAJĄ; NIE DZIAŁA OTWIERANIE BEZ KLUCZYKOWE DRZWI LEWYCH

10. Zlecenie: 571101/01/P//2014      2014-10-31      stan licznika - 48215 km

OPIS USTERKI:  
PRZEGLAD POJAZDU 48000 KM; UZUPELNIC CIŚNIENIE W OPONACH; KONTROLA KOŁA ZAPASOWEGO, CZY PASUJE DO PIASTY;  
DEZYNFEKCA A/C; FOTRE OLEJ I PALIWO; MYCIE I ODKURZANIE

11 Zlecenie: 495/01/01/G//2014

2014-11-18

stan licznika - 49245 km

OPIS USTERKI:  
WYMIANA KLAMKI DRZIW LEWYCH- NIE DZIAŁA ZAMYKANIE Z PRZYCIKSU; WYMIANA PANELU A/C- CIĄZKO DZIAŁAJĄ PRZYCISKI  
OGRZEWANIA FOTELE

12 Zlecenie: 118/01/01/P//2015

2015-03-03

stan licznika - 59959 km

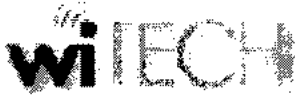
OPIS USTERKI:  
PRZEGLAD 60.000KM; DEZYNFEKCA A/C

13 Zlecenie: 339/01/01/G//2016

2016-06-21

stan licznika - 89818 km

OPIS USTERKI:  
AN R09



2013 WK 6.4L | VIN: 1C4RJFDJ5DC625623

ECU	Code	Status	Description
AHLM	U1102-00	Active	Lost Communication with Left Headlamp Leveling Control Module-
PTS	B1298-12	Stored	PTS Sensor 11-Circuit Short to Battery
PTS	B1290-92	Stored	PTS Sensor 3- Performance or Incorrect Operation
PTS	B128F-12	Stored	PTS Sensor 2-Circuit Short to Battery
PTS	B1290-11	Stored	PTS Sensor 3-Circuit Short to Ground
PTS	B128F-11	Stored	PTS Sensor 2-Circuit Short to Ground
PTS	B128E-11	Stored	PTS Sensor 1-Circuit Short to Ground
PTS	B1291-92	Stored	PTS Sensor 4- Performance or Incorrect Operation
PTS	B1291-12	Stored	PTS Sensor 4-Circuit Short to Battery
PTS	B1291-11	Stored	PTS Sensor 4-Circuit Short to Ground
TIPMCGW	B2323	Active	Headlamp Washer Motor

Device Serial Number: WVP-06158

Page 1

Device Software Version: 4.6.1

Tue Feb 21 2017



2013 WK 6.4L | VIN: 1C4RJFDJ5DC625623

ECU	Code	Status	Description
TIPMCGW	B163C	Stored	Front Left Turn Lamp Control Circuit High

Device Serial Number: WVP-06158

Page 2

Device Software Version: 4.6.1

Tue Feb 21 2017